

I Plast

ELEKTROSVAROVACÍ ŘÍDÍCÍ JEDNOTKA



I Plast 30

ELEKTOSVAŘOVACÍ ŘÍDÍCÍ JEDNOTKA



Popis

Polyvalentní svářečka elektrotvarovek s výstupním napětím 8 – 48 V. Svářečka je dodávána s optickým scannerem pro čtení čárových kódů a umožňuje zadávání svařovacích parametrů buď čtením čárového kódu, nebo ručně (zadání svařovacího času a napětí). Je vybavena čidlem okolní teploty pro přizpůsobení optimálního svařovacího času. Svářečka je určena pro svařování PE a PP elektrotvarovek s přípojovacími konektory 4,0 a 4,7 mm. Během celého svařovacího cyklu svářečka monitoruje elektrické parametry (napětí, proud a odpor) s četností 4x za vteřinu s tolerancí méně než +/- 1,5%. Svými pokročilými technickými vlastnostmi umožňuje správné fungování i při napojení z elektrocentrály vybavenými jak mechanickými tak i elektronickými systémy řízení výstupního napětí.

Protokoly o svaru lze snadno přenášet pomocí USB portu.

Svářečka je dodávána včetně přepravního vaku a uživatelského návodu.

Rozsah použití

Elektrotvarovky Plastitalia do \varnothing max. 160 mm

Elektrotvarovky ostatních výrobců dle hodnot uvedených v tabulce technických dat.

I Plast 30

ELEKTOSVAŘOVACÍ ŘÍDÍCÍ JEDNOTKA



Technická data

Rozsah dimenzí	20 – 160 mm (tvarovky PLASTITALIA)
Materiál elektrotvarovek	PE /PEX / PP/PP-R
Zadání svařovacích parametrů	Scanner / ručně
Vstupní napětí	230 V AC(180 – 265 V)
Vstupní proud	16 A
Vstupní frekvence	50 Hz (40 – 70 Hz)
Vstupní svařovací napětí	8 – 48 V AC
Kontinuální svařování při 20°C	100 % = 15 A ; 60 % = 30 A ; 30 % = 40 A
Max. výstupní proud	60 A (elektronické omezení)
Nominální výkon	800 W
Pracovní teplota	-10 °C + 50°C
Stupeň el. krytí	IP54
Hmotnost (včetně kabelů)	13 kg
Napájecí kabel	Délka 3 m (vidlice schuko16 A)
Svařovací kabely	Délka 2,5 m
Svařovací konektory	Univerzální adaptéry (4,0 a 4,7 mm)
Displej	Podsvícený , rozlišení 128x64 bodů
Ovládací prvky	Membránová tlačítka

Kontrolované parametry

Vstup	Napětí / výkon / frekvence
Výstup	Napětí / odpor/ kontakt / zkrat / proud
Ostatní	Software / pracovní teplota /servis
Chybová hlášení	Text /akustický signál

Paměť

Počet protokolů	7500
Rozhraní	USB
Formát protokolů	CSV a TXT

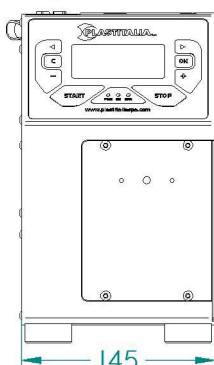
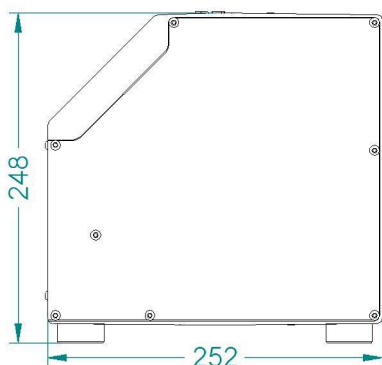
I Plast 30

ELEKTOSVAŘOVACÍ ŘÍDÍCÍ JEDNOTKA



Údaje v protokolu	
Svařovací data	Napětí / proud / nominální a skutečný svařovací čas / mód / odpr / chybná hlášení
Data tvarovky	Údaje o tvarovce / údaje z čárového kódu (ISO13950) / typ / velikost (Ø), výrobce
Svářečka	Výrobní číslo / inventární číslo / datum posledního servisu
Svářeč	Čárový kód (ISO 12176-3) <ul style="list-style-type: none">• Identifikace• Ruční nastavení• Konfigurace systému

Funkce zpětné sledovatelnosti	
Číslo zakázky	Max. 40 znaků (alfanumerických) pomocí čárového kódu
Kód svářeče	ISO 12176-3
Povětrnostní podmínky	DVS 2207/2208
Čárový kód svařovacích parametrů	ISO 13950
Zpětná sledovatelnost elektrotvarovky	ISO 12176/4
Kód zpětné sledovatelnosti první trubky	ISO 12176/4
Kód zpětné sledovatelnosti druhé trubky	ISO 12176/4
Kód zpětné sledovatelnosti třetí trubky	ISO 12176/5



I Plast 60

ELEKTOSVAŘOVACÍ ŘÍDÍCÍ JEDNOTKA



Popis

Polyvalentní svářečka elektrotvarovek s výstupním napětím 8 – 48 V. Svářečka je dodávána s optickým scannerem pro čtení čárových kódů a umožňuje zadávání svařovacích parametrů buď čtením čárového kódu, nebo ručně (zadání svařovacího času a napětí). Je vybavena čidlem okolní teploty pro přizpůsobení optimálního svařovacího času. Svářečka je určena pro svařování PE a PP elektrotvarovek s připojovacími konektory 4,0 a 4,7 mm. Během celého svařovacího cyklu svářečka monitoruje elektrické parametry (napětí, proud a odpor) s četností 4x za vteřinu s tolerancí méně než +/- 1,5%. Svými pokročilými technickými vlastnostmi umožňuje správné fungování i při napojení na elektrocentrály vybavenými jak mechanickými tak i elektronickými systémy řízení výstupního napětí.

Protokoly o svaru lze snadno přenášet pomocí USB portu.

Svářečka je dodávána včetně paměťového USB disku, přepravního vaku a uživatelského návodu.

Rozsah použití

Elektrotvarovky Plastitalia do \varnothing max. 400 mm

Elektrotvarovky ostatních výrobců dle hodnot uvedených v tabulce technických dat.

I Plast 60

ELEKTOSVAŘOVACÍ ŘÍDÍCÍ JEDNOTKA



Technická data	
Rozsah dimenzí	20 – 400 mm (tvarovky PLASTITALIA)
Materiál elektrotvarovek	PE /PEX / PP/PP-R
Zadání svařovacích parametrů	Scanner / ručně
Vstupní napětí	230 V AC(180 – 265 V)
Vstupní proud	16 A
Vstupní frekvence	50 Hz (40 – 70 Hz)
Vstupní svařovací napětí	8 – 48 V AC
Kontinuální svařování při 20°C	100 % = 50 A ; 60 % = 70 A ; 30 % = 90 A
Max. výstupní proud	100 A (elektronické omezení)
Nominální výkon	2500 W
Pracovní teplota	-10 °C + 50°C
Stupeň el. krytí	IP54
Hmotnost (včetně kabelů)	18,5 kg
Napájecí kabel	Délka 3 m (vidlice schuko16 A)
Svařovací kabely	Délka 3 m
Svařovací konektory	Univerzální adaptéry (4,0 a 4,7 mm)
Displej	Podsvícený , rozlišení 128x64 bodů
Ovládací prvky	Membránová tlačítka

Kontrolované parametry	
Vstup	Napětí / výkon / frekvence
Výstup	Napětí / odpor/ kontakt / zkrat / proud
Ostatní	Software / pracovní teplota /servis
Chybová hlášení	Text /akustický signál

Paměť	
Počet protokolů	7500
Rozhraní	USB
Formát protokolů	CSV a TXT

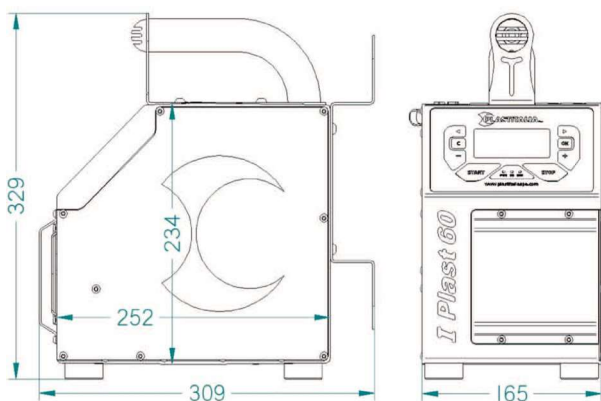
I Plast 60

ELEKTOSVAŘOVACÍ ŘÍDÍCÍ JEDNOTKA



Údaje v protokolu	
Svařovací data	Napětí / proud / nominální a skutečný svařovací čas / mód / odpr / chybná hlášení
Data tvarovky	Údaje o tvarovce / údaje z čárového kódu (ISO13950) / typ / velikost (Ø), výrobce
Svářečka	Výrobní číslo / inventární číslo / datum posledního servisu
Svářeč	Čárový kód (ISO 12176-3) <ul style="list-style-type: none">• Identifikace• Ruční nastavení• Konfigurace systému

Funkce zpětné sledovatelnosti	
Číslo zakázky	Max. 40 znaků (alfanumerických) pomocí čárového kódu
Kód svářeče	ISO 12176-3
Povětrnostní podmínky	DVS 2207/2208
Čárový kód svařovacích parametrů	ISO 13950
Zpětná sledovatelnost elektrotvarovky	ISO 12176/4
Kód zpětné sledovatelnosti první trubky	ISO 12176/4
Kód zpětné sledovatelnosti druhé trubky	ISO 12176/4
Kód zpětné sledovatelnosti třetí trubky	ISO 12176/5



I Plast 105

ELEKTOSVAŘOVACÍ ŘÍDÍCÍ JEDNOTKA



Popis

Polyvalentní svářečka elektrotvarovek s výstupním napětím 8 – 48 V. Svářečka je dodávána s optickým scannerem pro čtení čárových kódů a umožňuje zadávání svařovacích parametrů buď čtením čárového kódu, nebo ručně (zadání svařovacího času a napětí). Je vybavena čidlem okolní teploty pro přizpůsobení optimálního svařovacího času. Svářečka je určena pro svařování PE a PP elektrotvarovek s přípojovacími konektory 4,0 a 4,7 mm. Během celého svařovacího cyklu svářečka monitoruje elektrické parametry (napětí, proud a odpor) s četností 4x za vteřinu s tolerancí méně než +/- 1,5%. Svými pokročilými technickými vlastnostmi umožňuje správné fungování i při napojení na elektrocentrály vybavenými jak mechanickými tak i elektronickými systémy řízení výstupního napětí.

Protokoly o svaru lze snadno přenášet pomocí USB portu.

Svářečka je dodávána včetně paměťového USB disku, přepravního boxu a uživatelského návodu.

Rozsah použití

Elektrotvarovky Plastitalia do \varnothing max. 1200 mm

Elektrotvarovky ostatních výrobců dle hodnot uvedených v tabulce technických dat.

I Plast 105

ELEKTOSVAŘOVACÍ ŘÍDÍCÍ JEDNOTKA



Technická data	
Rozsah dimenzí	20 – 1200 mm (tvarovky PLASTITALIA)
Materiál elektrotvarovek	PE /PEX / PP/PP-R
Zadání svařovacích parametrů	Scanner / ručně
Vstupní napětí	230 V AC(180 – 265 V)
Vstupní proud	16 A
Vstupní frekvence	50 Hz (40 – 70 Hz)
Vstupní svařovací napětí	8 – 48 V AC
Kontinuální svařování při 20°C	65 A > 20 000 sec. – 1400 sec. při 105 A
Max. výstupní proud	120 A (elektronické omezení)
Nominální výkon	3600 W
Pracovní teplota	-10 °C + 50°C
Stupeň el. krytí	IP54
Hmotnost (včetně kabelů)	24 kg
Napájecí kabel	Délka 4 m (vidlice schuko16 A)
Svařovací kabely	Délka 3 m
Svařovací konektory	Univerzální adaptéry (4,0 a 4,7 mm)
Displej	Podsvícený , rozlišení 128x64 bodů
Ovládací prvky	Membránová tlačítka

Kontrolované parametry	
Vstup	Napětí / výkon / frekvence
Výstup	Napětí / odpor/ kontakt / zkrat / proud
Ostatní	Software / pracovní teplota /servis
Chybová hlášení	Text /akustický signál

Paměť	
Počet protokolů	7500
Rozhraní	USB /RS232/Radio
Formát protokolů	CSV a TXT

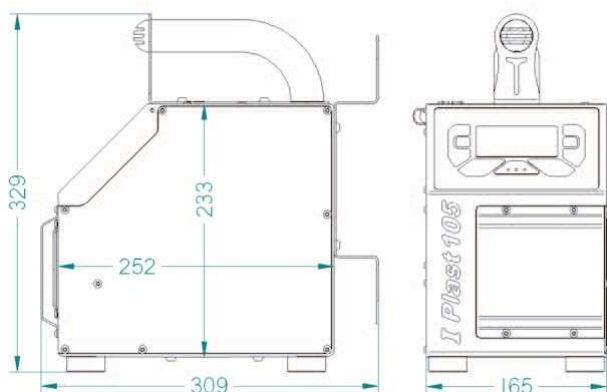
I Plast 105

ELEKTOSVAŘOVACÍ ŘÍDÍCÍ JEDNOTKA



Údaje v protokolu	
Svařovací data	Napětí / proud / nominální a skutečný svařovací čas / mód / odpr / chybná hlášení
Data tvarovky	Údaje o tvarovce / údaje z čárového kódu (ISO13950) / typ / velikost (Ø), výrobce
Svářečka	Výrobní číslo / inventární číslo / datum posledního servisu
Svářeč	Čárový kód (ISO 12176-3) <ul style="list-style-type: none">• Identifikace• Ruční nastavení• Konfigurace systému

Funkce zpětné sledovatelnosti	
Číslo zakázky	Max. 40 znaků (alfanumerických) pomocí čárového kódu
Kód svářeče	ISO 12176-3
Povětrnostní podmínky	DVS 2207/2208
Čárový kód svařovacích parametrů	ISO 13950
Zpětná sledovatelnost elektrotvarovky	ISO 12176/4
Kód zpětné sledovatelnosti první trubky	ISO 12176/4
Kód zpětné sledovatelnosti druhé trubky	ISO 12176/4
Kód zpětné sledovatelnosti třetí trubky	ISO 12176/5



www.plastitaliaspa.com